

主要功能

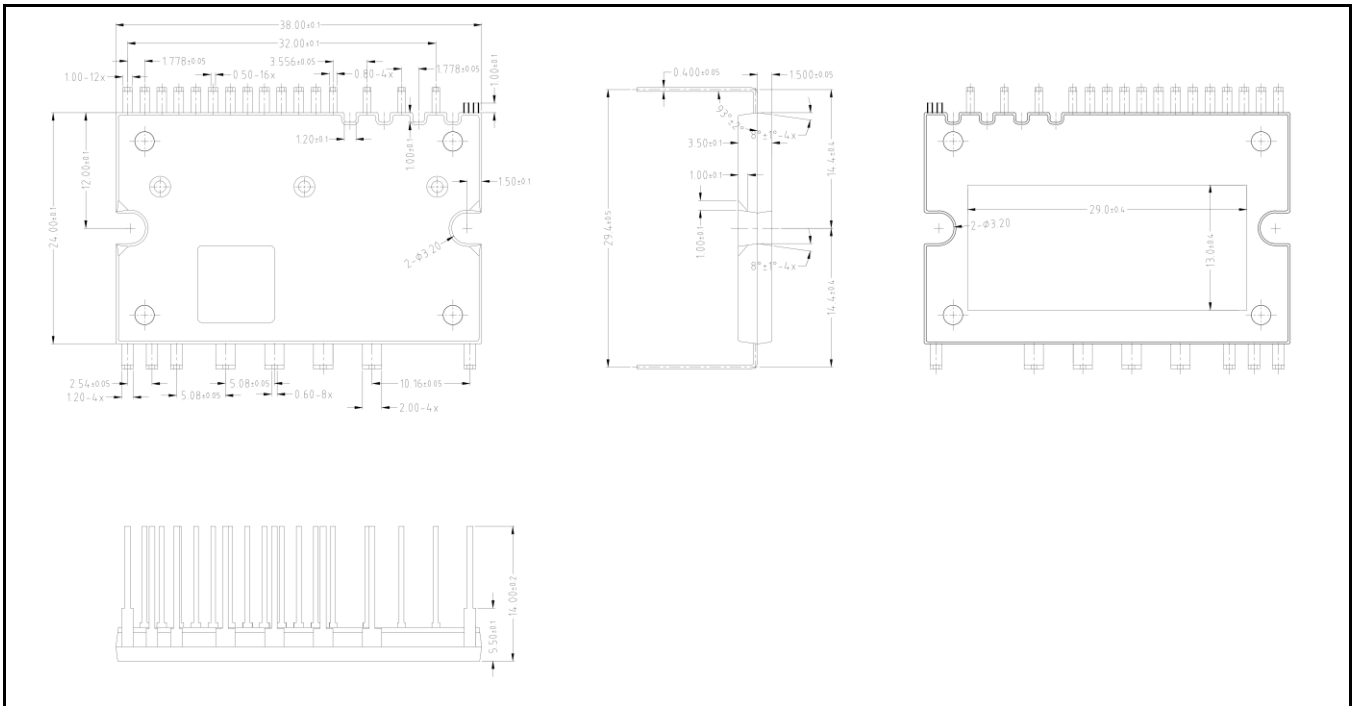
- 600V/15A 三相全桥, supermini 封装
- Trench&FS IGBT
- 下侧 IGBT 发射极输出
- 兼容 3.3V&5V 输入信号, 高电平有效
- 内置自举二极管
- 电源欠压保护
- 短路 (过流) 保护
- 短路 (过流) 或电源欠压故障输出
- NTC 检测输出

应用领域

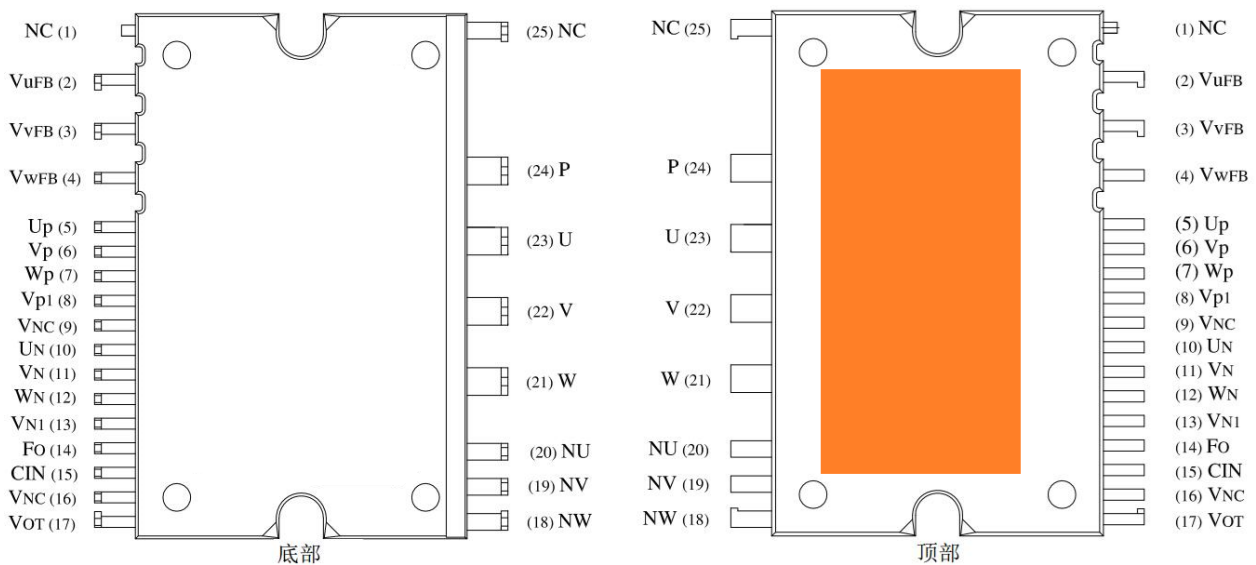
- 变频空调、变频洗衣机、变频冰箱、工业缝纫机、通用变频器、伺服驱动器等

外形尺寸

(单位:mm)

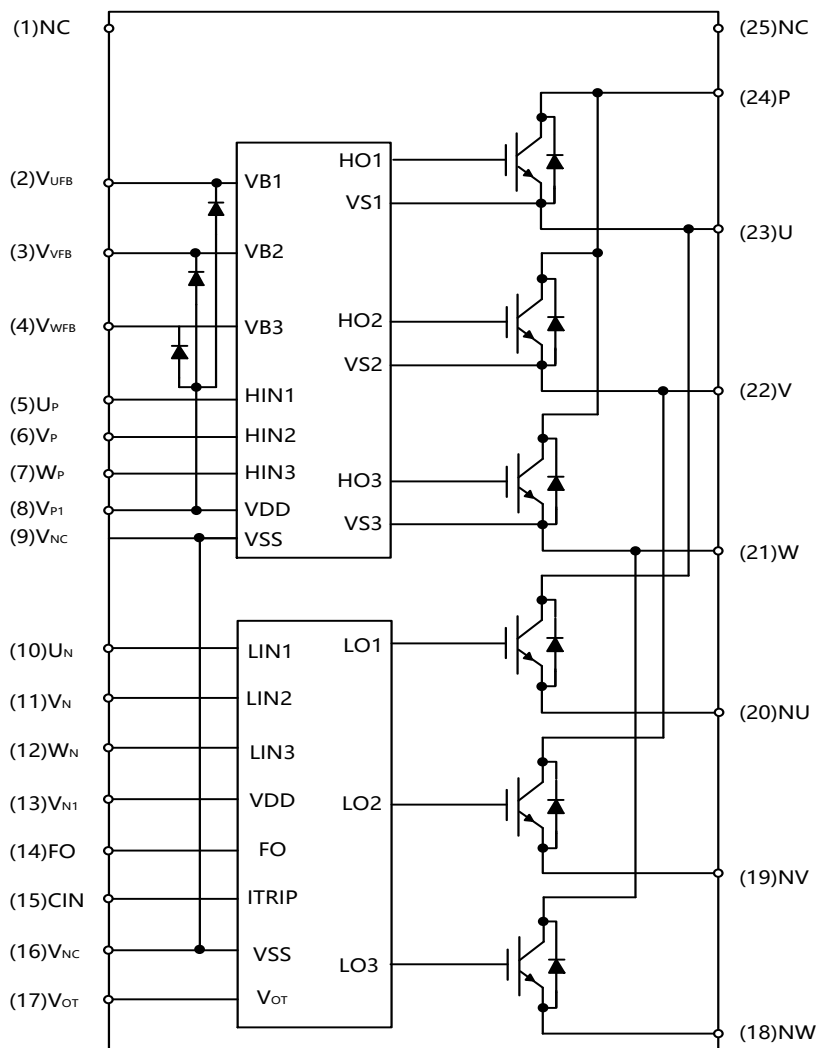


引脚定义



引脚编号	引脚名称	引脚描述
1	NC	无连接
2	V _{UFB}	U 相高侧驱动电源
3	V _{VFB}	V 相高侧驱动电源
4	V _{WFB}	W 相高侧驱动电源
5	U _P	U 相高侧控制信号输入
6	V _P	V 相高侧控制信号输入
7	W _P	W 相高侧控制信号输入
8	V _{P1}	高侧驱动 IC 电源
9	V _{NC}	高、低侧驱动 IC 电源 GND
10	U _N	U 相低侧控制信号输入
11	V _N	V 相低侧控制信号输入
12	W _N	W 相低侧控制信号输入
13	V _{N1}	低侧驱动 IC 电源
14	FO	故障输出
15	CIN	短路 (过流) 保护触发
16	V _{NC}	高、低侧驱动 IC 电源 GND
17	V _{OT}	温度检测输出端子
18	NW	W 相低侧 IGBT 发射极输出
19	NV	V 相低侧 IGBT 发射极输出
20	NU	U 相低侧 IGBT 发射极输出
21	W	W 相输出
22	V	V 相输出
23	U	U 相输出
24	P	母线电压输入
25	NC	无连接

内部电路



最大额定值 ($T_j=25^{\circ}\text{C}$, 除非另外说明)

◆ 逆变部分

项目		条件	额定值	单位
V_{CC}	母线电压	P-NU, NV, NW 之间	450	V
$V_{CC(\text{Surge})}$	母线电压 (浪涌)	P-NU, NV, NW 之间	500	V
V_{CES}	集电极-发射极电压	下侧 IGBT 测量, NU、NV、NW 接 V_{NC}	600	V
$\pm I_C$	集电极电流	$T_C=25^{\circ}\text{C}$	15	A
$\pm I_{CP}$	集电极电流 (峰值)	$T_C=25^{\circ}\text{C}$, 脉冲宽度小于 1ms	30	A
P_C	IGBT 最大耗散功率	$T_C = 25^{\circ}\text{C}$, 单 IGBT	36	W
T_j	结温	(备注 1)	-40~+150	$^{\circ}\text{C}$

备注 1: IGBT、FRD 最高结温为 175°C ($@T_C \leq 100^{\circ}\text{C}$)。但为了 IPM 安全, 平均结温应限定于 $T_{j(\text{ave})} \leq 150^{\circ}\text{C}$ ($@T_C \leq 100^{\circ}\text{C}$)。

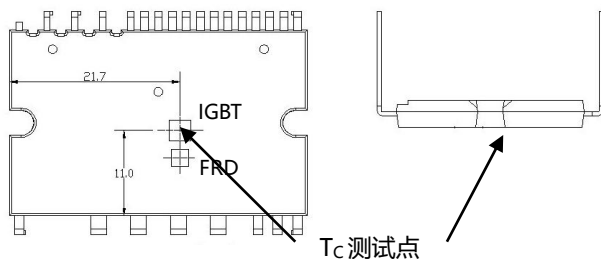
XM561A

◆ 控制部分

项目		条件	额定值	单位
V_{DB}	高侧驱动电源电压	$V_{UFB-U}, V_{VFB-V}, V_{WFB-W}$ 之间	20	V
V_D	低侧和控制电源电压	$V_{P1}, V_{N1}-V_{NC}$ 之间	20	V
V_{IN}	输入信号电压	$U_P, V_P, W_P, U_N, V_N, W_N-V_{NC}$ 之间	-0.5~VD+0.5	V
V_{FO}	FO 可承受电压	FO- V_{NC} 之间	-0.5~VD+0.5	V
I_{FO}	FO 可承受电流	FO 下拉电流	1.5	mA
V_{SC}	CIN 可承受电压	CIN- V_{NC} 之间	-0.5~VD+0.5	V

◆ 全系统

项目		条件	额定值	单位
$V_{CC(prot)}$	短路保护最高母线电压	$V_D=V_{DB}=13.5\sim 16.5V$ $T_j=125^\circ C$, 短路时间小于 2us	400	V
T_C	工作壳温	$-20^\circ C \leq T_j \leq 150^\circ C$	-20~+100	$^\circ C$
T_{stg}	贮存温度	\	-40~+150	$^\circ C$
V_{iso}	绝缘耐压	60Hz正弦波, 1分钟, 电压加载引脚和散热板之间	2000	V_{rms}



◆ 热阻

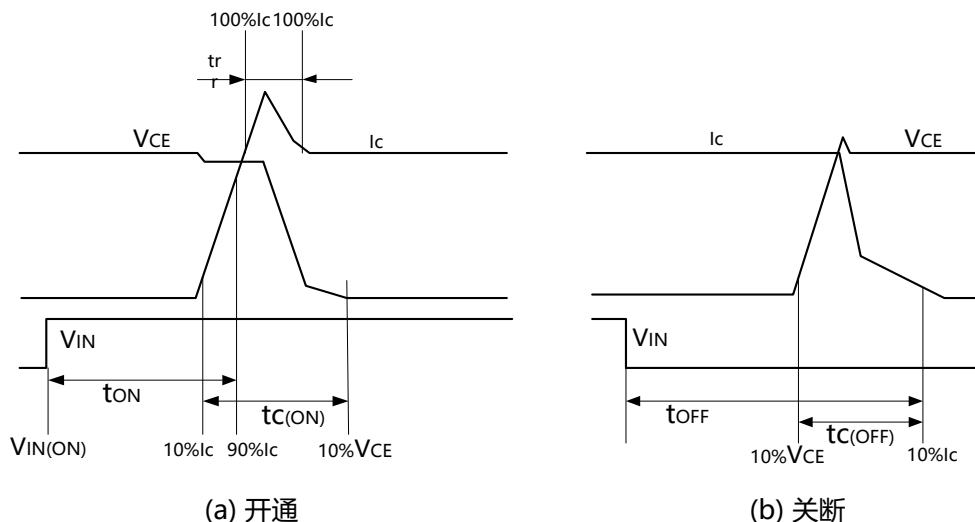
项目		条件	最小值	典型值	最大值	单位
$R_{th(j-c)Q}$	结-壳热阻	单个 IGBT 元件	-	-	3.4	$^\circ C/W$
$R_{th(j-c)F}$		单个 FRD 元件	-	-	4.3	$^\circ C/W$

电气特性 ($T_j=25^\circ C$, 除非另外说明)

◆ 逆变部分

项目		条件	最小值	典型值	最大值	单位
$V_{CE(sat)}$	集电极-发射极饱和电压	$V_D=V_{DB}=15V, V_{IN}=5V, I_C=15A, T_j=25^\circ C$	-	1.7	1.95	V
		$V_D=V_{DB}=15V, V_{IN}=5V, I_C=15A, T_j=125^\circ C$	-	2.0	-	V
V_F	FRD 正向导通电压	$V_{IN}=0V, I_C=-15A, T_j=25^\circ C$	-	1.5	1.9	V
t_{ON}	开关时间 (备注 2)	$V_{CC}=300V, V_D=V_{DB}=15V$ $I_C=15A$ $V_{IN}=0V/5V$, 感性负载	-	0.7	-	μs
$t_{C(ON)}$			-	0.2	-	μs
t_{OFF}			-	0.59	-	μs
$t_{C(OFF)}$			-	0.06	-	μs
t_{rr}			-	0.17	-	μs
I_{CES}	集电极到发射极漏电流	$V_{CE}=V_{CES}, T_j=25^\circ C$	-	-	10	μA
		$V_{CE}=V_{CES}, T_j=125^\circ C$	-	-	1	mA

备注 2: t_{ON} 和 t_{OFF} 包括驱动 I_C 内部传输延迟时间、IGBT 导通延迟时间和 IGBT 上升/下降时间。 $t_{C(ON)}$ 和 $t_{C(OFF)}$ 是 IPM 内部给定栅极驱动电流下的时间。见下图。



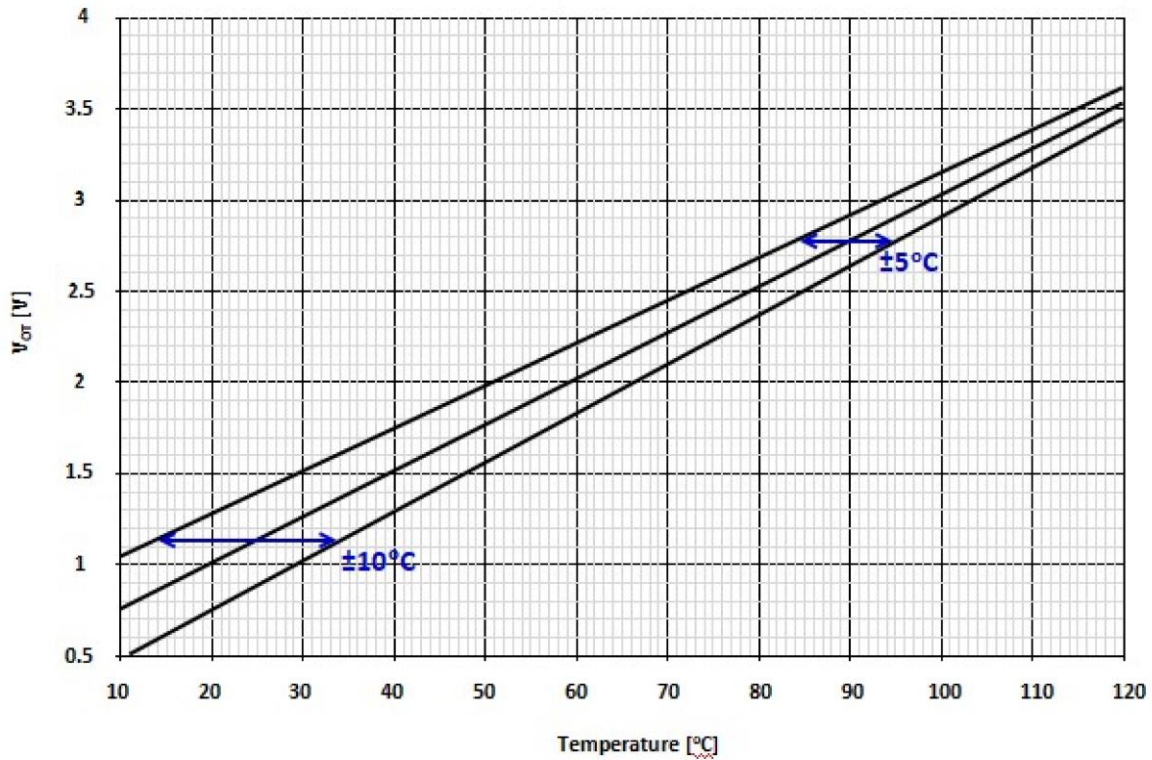
◆ 控制部分

项目		条件		最小值	典型值	最大值	单位
I_D	V_D 静态电流	$V_D=15V$ $V_{IN}=5V$	$V_{P1}, V_{N1}-V_{NC}$	-	0.35	0.8	mA
I_{DB}	V_{DB} 静态电流	$V_{DB}=15V$ $V_{IN}=5V$	$V_{UFB-U}, V_{VFB-V}, V_{WFB-W}$	-	100	200	uA
V_{FOH}	故障输出电压	$V_{SC}=0V$, FO 通过 10K 电阻上拉至 5V		4.6	-	-	V
V_{FOL}		$V_{SC}=1V, I_{FO}=1.5mA$		-	-	0.3	V
V_{SCTH+}	CIN 正向触发电压	$V_D=15V$ (备注 3)		0.37	0.47	0.65	V
UV_{Dt}	低侧驱动欠压保护	触发电平		9.0	10.2	11.0	V
UV_{Dr}		复位电平		10.0	11.3	12	
UV_{DBt}	高侧驱动欠压保护	触发电平		9.0	10.2	11.0	
UV_{DBr}		复位电平		10.0	11.3	12	
$R_{ON,FO}$	FO 导通电阻	$I=1.5mA$		-	50	90	ohm
t_{FO}	故障脉冲宽度 (备注 4)	\		40	65	120	us
$t_{FIL,IN}$	输入信号滤过时间 ($U_P/V_P/W_P, U_N/V_N/W_N$)	$V_{IN}=0V \& 5V$		190	350	510	ns
t_{CINMIN}	CIN 信号滤过时间	$V_{IN}=0V \text{ or } 5V, V_{CIN}=5V$		-	400	-	ns
$V_{IN(ON)}$	输入开启阈值电压	$U_P, V_P, W_P, U_N, V_N, W_N$ 和 V_{NC} 之间		-	2.1	2.5	V
$V_{IN(OFF)}$	输入关断阈值电压			0.8	1.2	-	
OT_t	过温保护触发温度	\		-	120	-	°C
OT_{rh}	过温保护恢复迟滞	\		-	10	-	
V_{OT}	温度输出 (备注 5)	$T_C=90^\circ C$		2.63	2.77	2.91	V
		$T_C=25^\circ C$		0.88	1.13	1.39	

备注3：短路保护时，只有下侧IGBT会被关断，选择采样电阻时，确保保护电流不超过额定电流的2倍。

备注4：当发生过流、欠压等故障时，FO会输出低电平。FO低电平信号的宽度为实际故障时间和 t_{FO} 的较大值。

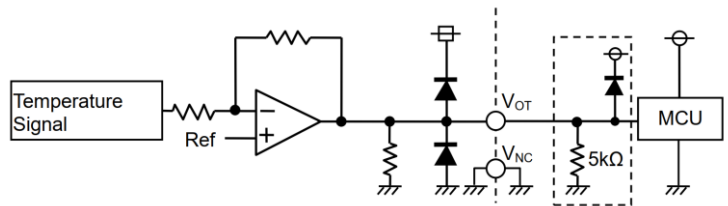
备注5：当 V_{OT} 温度达到使用者定义的阈值时，IPM不会自动关闭IGBT和输出故障信号，应使用MCU关闭IPM。IPM的 V_{OT} 输出特性曲线请参考下图，曲线是以5K上拉电阻测试结果。



(1) 若需要低温（室温以下）比较线性的温度特性，建议加5kΩ下拉电阻；如果用于检测高温（室温以上）的温度特性，通常不加下拉电阻。

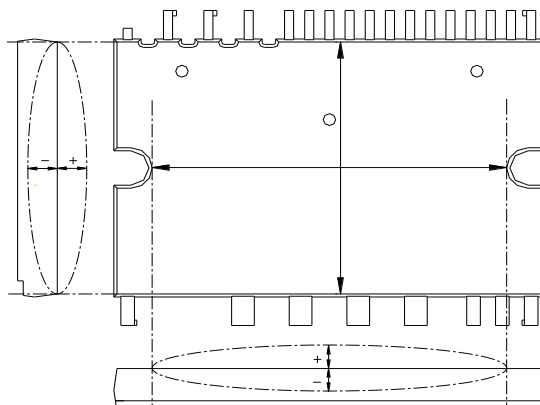
(2) 如果MCU供电电压为3.3V，高温是 V_{OT} 可能会超过3.3V，建议 V_{OT} 端口增加钳位二极管。

(3) V_{OT} 端口不使用时，留空不接即可。



机械特性

参数	条件	数值			单位
		最小值	典型值	最大值	
T	耐安装扭矩	螺丝钉尺寸: M3			
Pulling strength	引脚抗拉伸强度	控制引脚: 施加4.9N拉力 功率引脚: 施加9.8N拉力			
Bending strength	引脚抗弯曲强度	控制引脚: 施加2.45N, 弯曲90° 功率引脚: 施加4.9N, 弯曲90°			
HSCurve	散热片平面度	见下图			
Weight	重量	\			

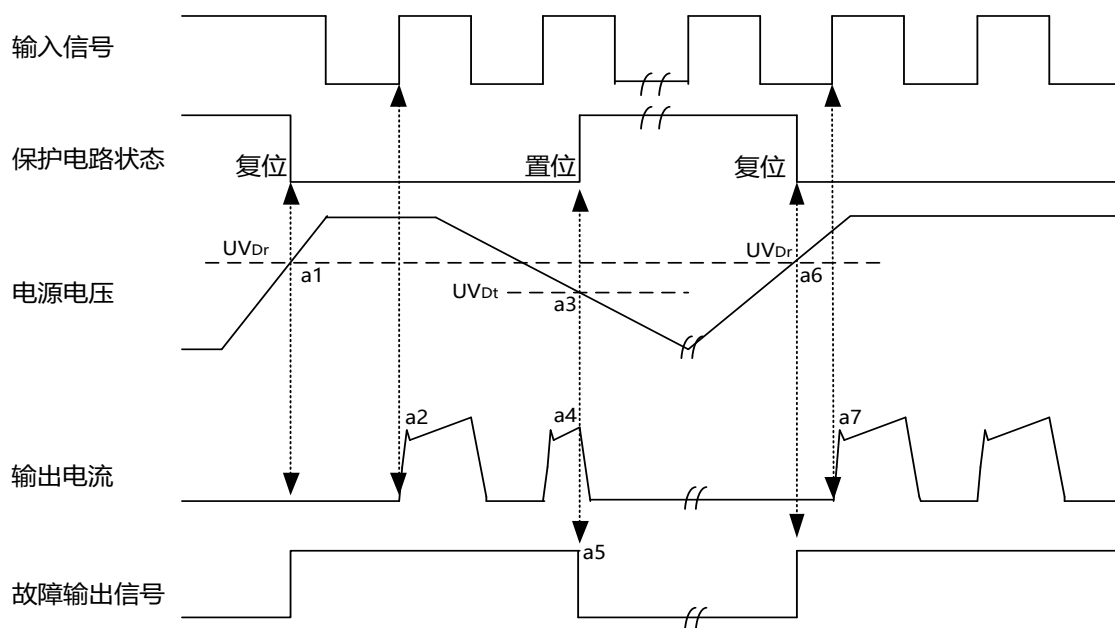


推荐应用条件

项目		条件				单位
			最小值	典型值	最大值	
V_{CC}	母线电压	P-NU, NV, NW 之间	0	300	400	V
V_D	低侧和控制电源电压	$V_{P1}, V_{N1}-V_{NC}$ 之间	-	15	-	V
V_{DS}	高侧驱动电源电压	$V_{UFB-U}, V_{VFB-V}, V_{WFB-W}$ 之间	-	15	-	V
$t_{deadtime}$	死区时间	每个输入信号	1	-	-	us
f_{PWM}	PWM 频率	$-20^{\circ}\text{C} \leq T_C \leq +100^{\circ}\text{C}$ $-20^{\circ}\text{C} \leq T_j \leq +150^{\circ}\text{C}$	-	-	20	kHz
PWM	最小输入信号脉冲宽度	ON	0.7	-	-	us
		OFF	0.7	-	-	us
T	安装扭矩	螺丝钉尺寸: M3	0.59	0.69	0.78	N·m
T_j	结温	\	-20	-	125	$^{\circ}\text{C}$

应用指南

◆ 低侧欠压保护



a1: 电源 V_{N1} 电压上升: 当上升到欠压恢复点, 在下一个欠压信号被执行前电路将启动运行。

a2: 正常运行: IGBT 导通电流上升。

a3: 欠压检测点 (UV_{Dt}) 。

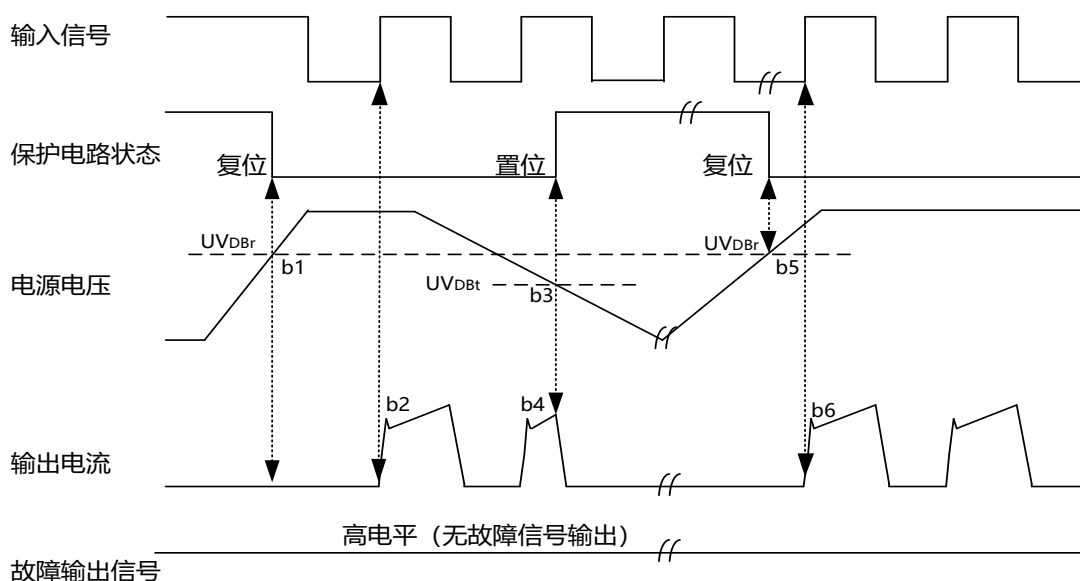
a4: 不管输入是什么信号, IGBT 都开始关闭。

a5: 故障输出 (FO拉低) 。

a6: 欠压恢复点 (UV_{Dr}) 。

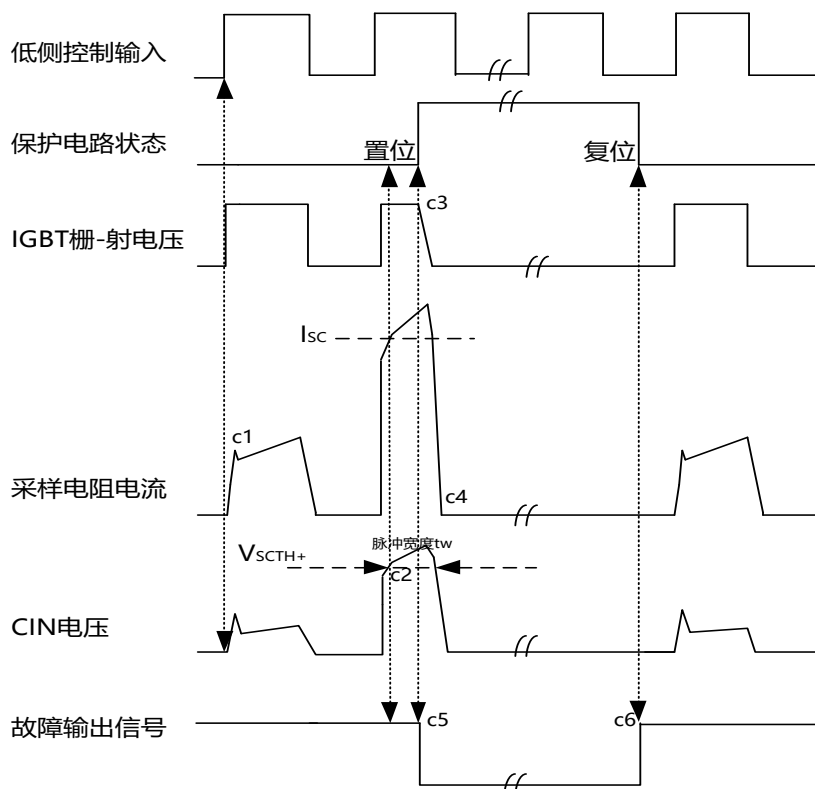
a7: 正常运行: IGBT 导通电流上升。

◆ 高侧欠压保护



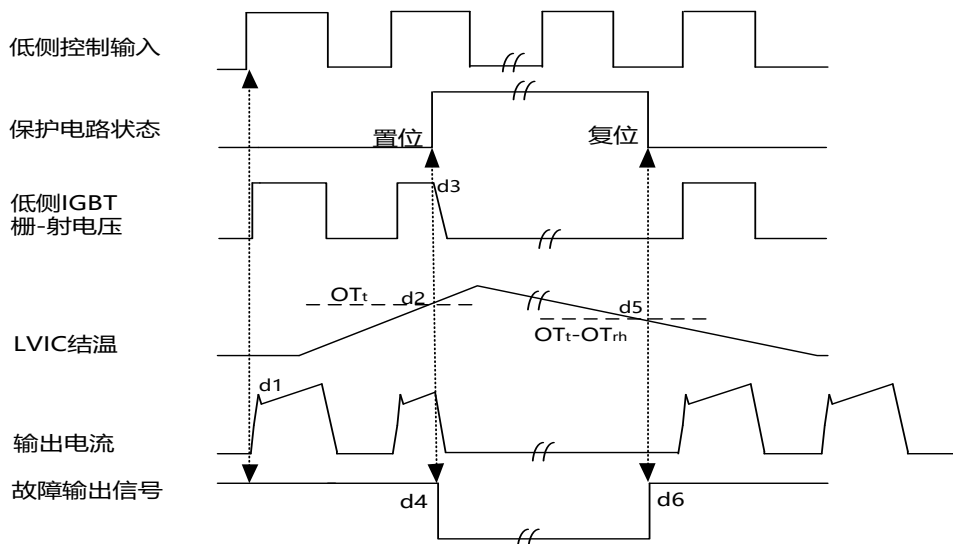
- b1: 电源 V_{DB} 电压上升: 当上升到欠压恢复点, 在下一个欠压信号被执行前电路将启动运行。
- b2: 正常运行: IGBT导通电流上升。
- b3: 欠压检测点 (UV_{DBt}) 。
- b4: 不管输入是什么信号, IGBT都开始关闭。
- b5: 欠压恢复点 (UV_{DBr}) 。
- b6: 正常运行: IGBT导通电流上升。

◆ 过流保护 (采样电阻外部连接)



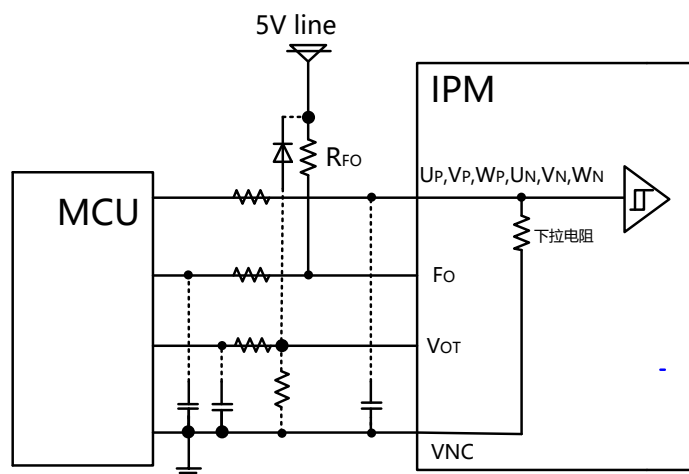
- c1: 正常运行: IGBT 导通电流上升。
- c2: 过电流检测 (CIN电压触发), 脉冲宽度 $t_w > t_{CINMIN}$ 。
- c3: IGBT栅极电压拉低。
- c4: IGBT关断, 电流关断。
- c5: 故障输出: FO拉低。
- C6: 故障信号输出时间40us (最小值)。故障信号输出期间, IGBT不导通。

◆ 过温保护 (检测LVIC)



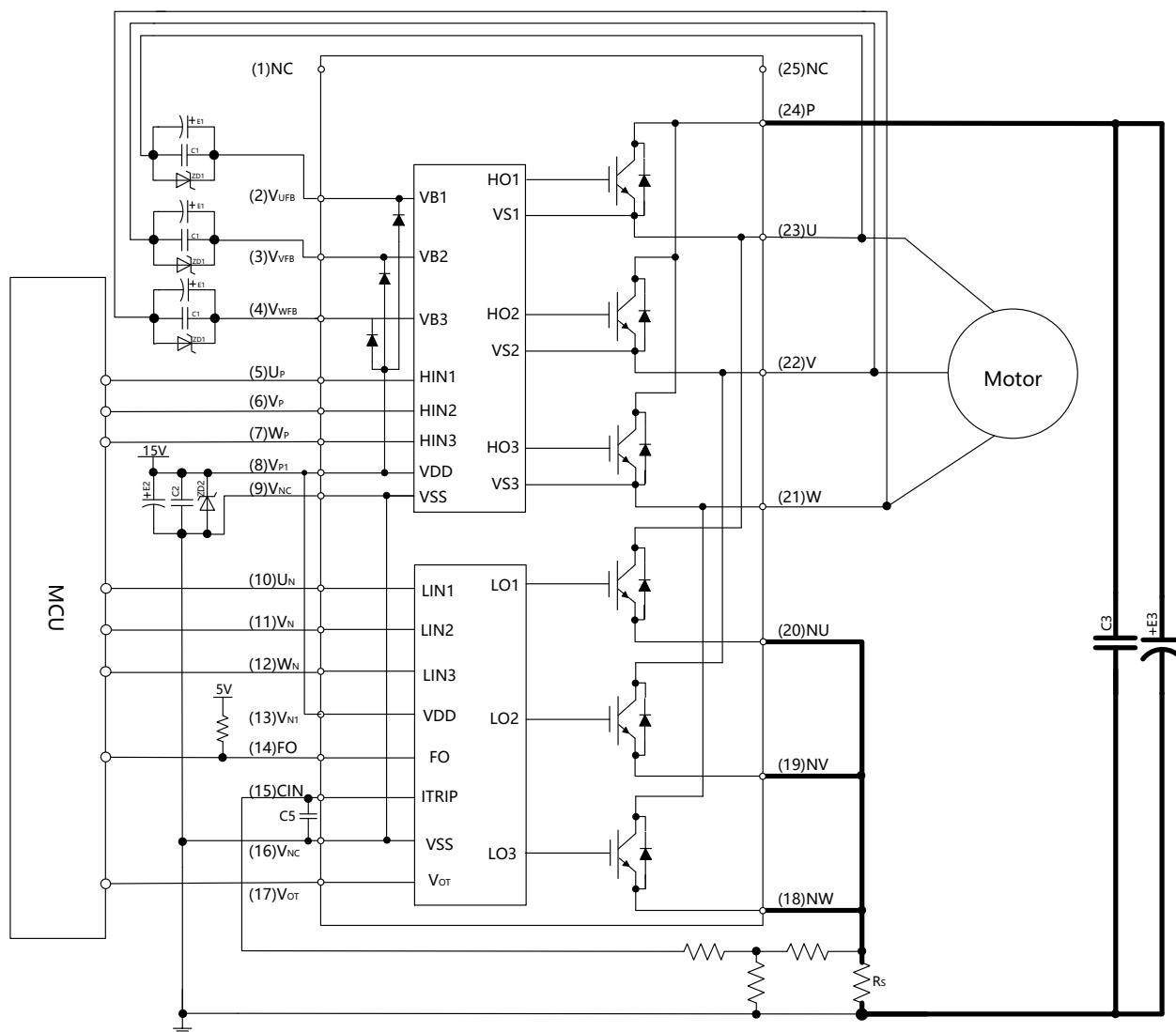
- d1: 正常运行: IGBT 导通电流上升。
- d2: LVIC过温触发点 (OT_t)。
- d3: 低侧IGBT栅极电压拉低。
- d4: 故障输出: FO拉低。
- d5: LVIC过温恢复点 (OT_{rh})。
- d6: 故障输出恢复: LVIC温度低于过温 OT_{rh} , 故障信号输出时间大于40us。

◆ 输入/输出接口电路



备注6: 建议输入信号加RC去耦网络 (一般 100Ω , 102) , 由于控制方式和实际电路阻抗不同, RC可能会有不同。

◆ 典型应用电路



说明:

1. 信号输入/输出电路

- 输入信号高电平有效。HVIC、LVIC 内部有一个 7kΩ 下拉电阻，用于将每个输入信号下拉到点地。
- 为了防止输入信号振荡，建议在输入端增加 RC 去耦电路（应用电路上没有）。R-C 时间常数应选择在 50~150ns 范围内（一般 R=100Ω，C=1nF）。
- 电容器应靠近 IPM 端子。

2. 过流保护电路

- 为防止保护电路误动作，建议 RC 滤波电路中的 R、C 选用高精度误差、温度补偿特性好的电阻电容。
- 电容器 C 必须靠近 CIN 和 VNC 端子。
- 过流保护电路中，R-C 的时间常数应在 1.5μs~2μs 内选择。过流保护延时可能随 PCB 布局布线而变化，因此应对实际系统进行评估。
- 为避免干扰，布线应尽可能短。
- CIN 输入信号的 RC 滤波电路，R 的一端布线点，应尽可能靠近采样电阻的端子。

3. 故障电路

- FO 输出为漏极开路型。需要用上拉电阻拉到 MCU 的电源电压，上拉电阻不宜选择过小，应使 I_{FO} 电流低于 2 毫安。

4. V_{OT} 电路（见备注 5）

- 建议增加 RC 滤波电路，RC 靠近 MCU 放置。

5. V_{DB} 电路

- 用于高压侧浮动电源电压的电容器应放置在靠近 VB 和 VS 端子的位置。
- 强烈建议使用额外的高频电容器，通常为 $0.1\mu\text{F}$ 。
- 建议采用齐纳二极管或瞬态电压抑制器来保护集成电路免受每对控制电源端子之间的浪涌破坏（推荐的齐纳二极管为 $22\text{V}/1\text{W}$ ，其齐纳阻抗特性低于约 15Ω ）。

6. 缓冲电容器

- 为防止浪涌的破坏，应尽可能缩短滤波电容和 P&GND 引脚之间的接线应尽可能短。建议在 P 和 GND 引脚之间使用 $0.1\sim 1\mu\text{F}$ 左右的高频无感电容器。

7. 电流采样电阻

- 强烈建议使用 SMD 型电流采样电阻，以减小其内部杂散电感。
- 当时采用单电阻采样时，NU、NV、NW 端子应在端子附近与采样电阻连接，使 NU、NV、NW 端子到采样电阻端布线尽可能短。

8. 地线布线方式

- 如果控制接地与电源接地不分开布线，则可能因电源接地波动而引起电路误动作。
- 控制接地与功率接地分开布线，并在靠近电流采样电阻器端子单点接地，即控制地和功率地相交于一点。
- 两个 VNC 端（9&16 脚）在 IPM 内部已连接在一起，外部任一 VNC 端子连接到 GND，另一端子允许开路。

9. 噪声

- 如果高频噪声叠加到控制电源线上，HVIC、LVIC 可能发生误动作，导致 IPM 错误运行。为避免这种问题，控制电源纹波电压应满足 $dV/dt \leq \pm 1\text{V}/\mu\text{s}$ ， $V_{\text{ripple}} \leq 2V_{\text{p-p}}$ 。